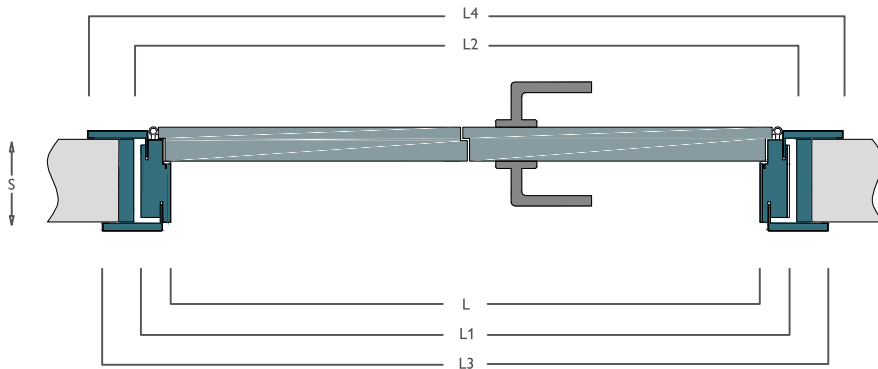


SEZIONE ORIZZONTALE
Horizontal section

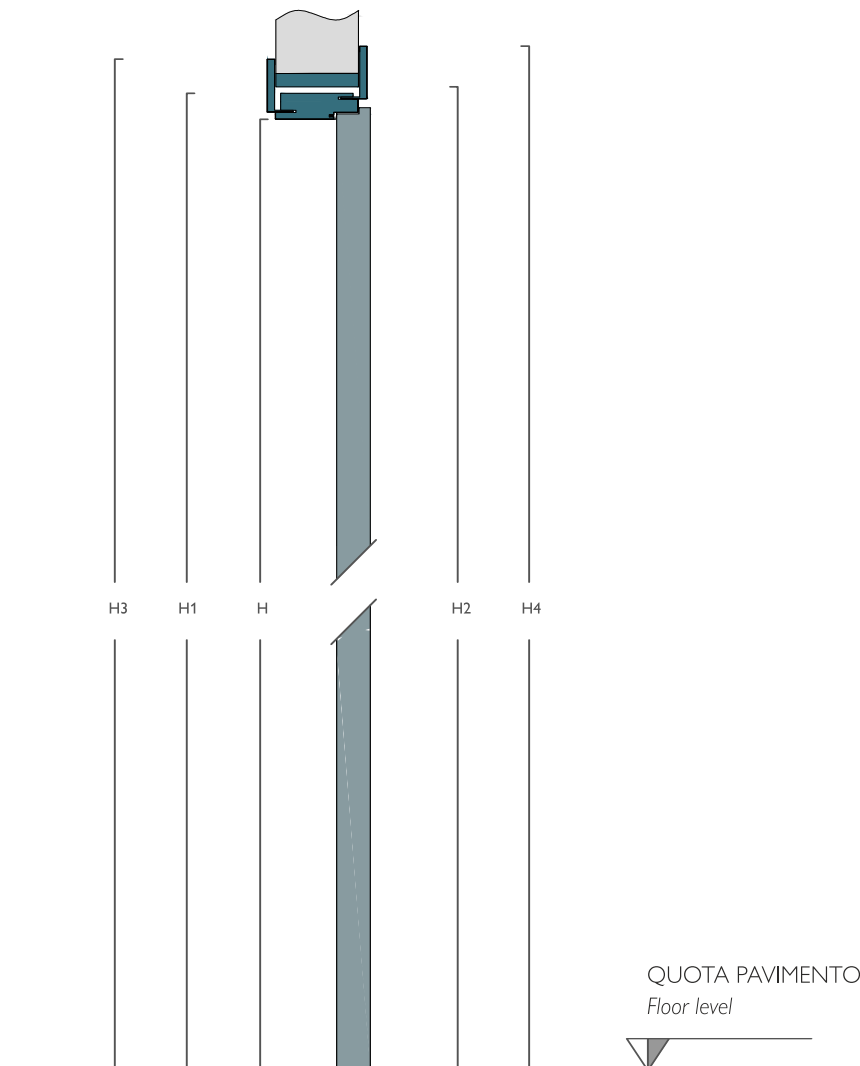
Porta a battente a doppia anta

Hinged door with double leaf



SEZIONE VERTICALE
Vertical Section

MISURE
MEASUREMENT



stipite telescopico cm 11
telescopic jamb cm 11

S

muro da cm 10/12,5

luce netta passaggio
internal jamb clear opening

L

cm 160 H cm 210
cm 140
cm 120

esterno stipite
external jamb

L1

cm 168 H1 cm 214
cm 148
cm 128

interno falsotelaio
internal sub-jamb

L2

cm 170 H2 cm 215
cm 150
cm 130

esterno coprifili
external architrave

L3

cm 178 H3 cm 219
cm 158
cm 138

L4

cm 182 H4 cm 221
cm 162
cm 142

QUOTA PAVIMENTO
Floor level